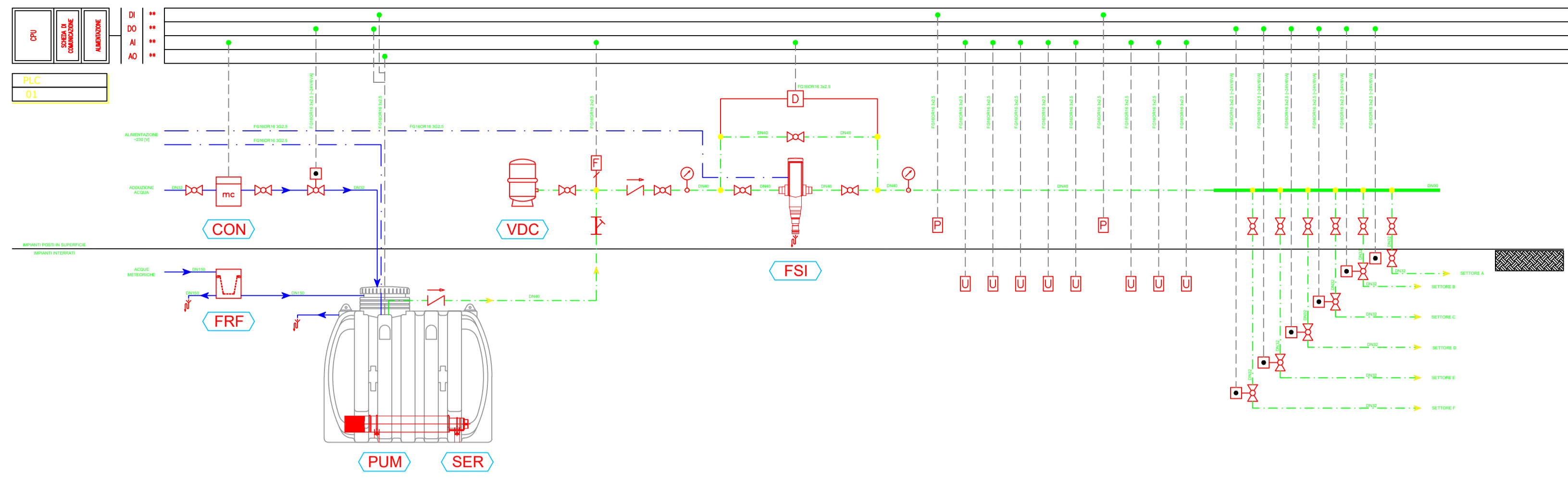


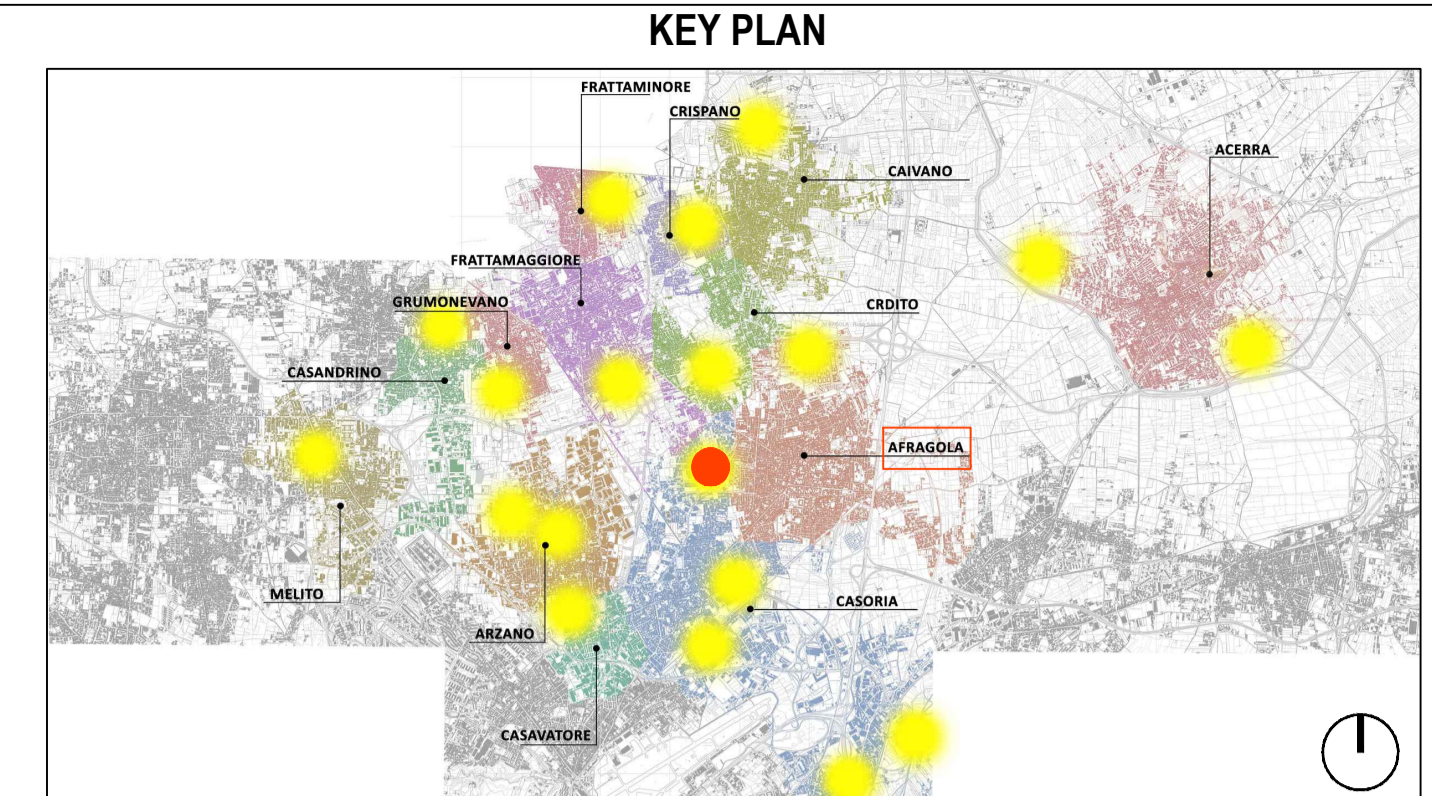
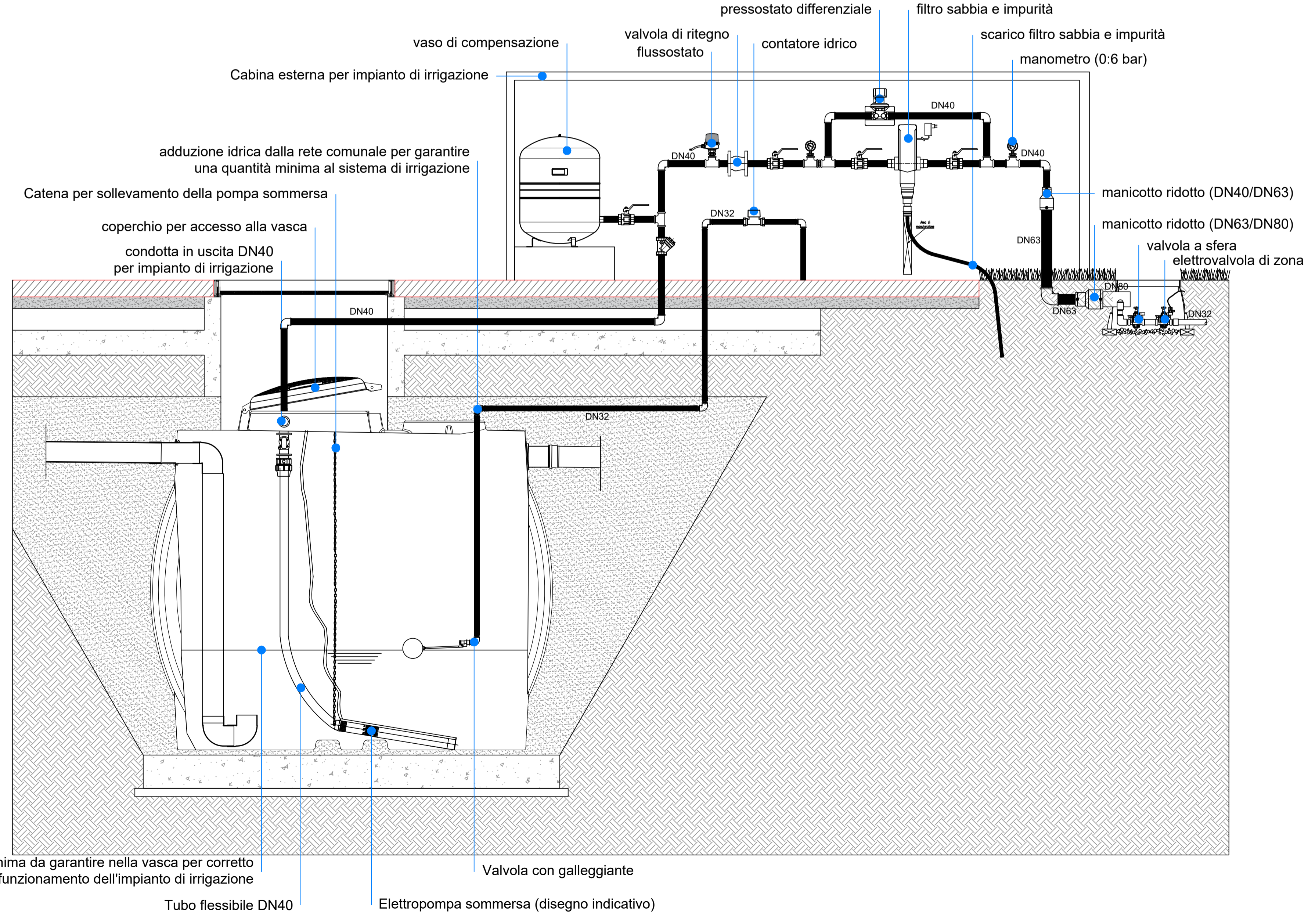
SCHEMA A PUNTI IRRIGAZIONE AFRAGOLA



- LEGENDA**
- VALVOLA A SFERA
 - VALVOLA A FARFALLA
 - VALVOLA DI RITEGNO
 - VALVOLA A TRE VIE CON SERVOCOMANDO
 - VALVOLA DI TARATURA
 - GIUNTO ANTIVIBRANTE
 - VALVOLA DI SICUREZZA
 - FILTRO A Y
 - VALVOLA DI RIEMPIMENTO AUTOMATICO
 - CONTATORE CON CONTAMPULSI
 - MANOMETRO (0÷6 bar)
 - TERMOMETRO (0÷120°C CIRCUITI ACQUA CALDA)
 - (0÷120°C CIRCUITI ACQUA CALDA)
 - (0÷60°C CIRCUITI ACQUA DI RECUPERO)
 - (-30÷50°C CIRCUITI ACQUA REFRIGERATA)
 - FLUSSOSTATO
 - SENSORE PIOGGIA
 - UMITOSTATO A 4 SONDE UMIDITA': 10/25/30/40 cm
 - PRESSOSTATO DIFFERENZIALE
 - VALVOLA MOTORIZZATA 24 Vac

<p>CON</p> <p>- DESCRIZIONE: GRUPPO DI MISURA</p> <p>- PORTATA NOMINALE: mc/h 6,3</p> <p>- Marca: MADALENA</p> <p>- Modello: CO ONE TYP MD</p> <p>- Emittente di Impulsi: QUADROPUS</p> <p>- Classe di Temperatura: T30/T90</p>	<p>FRF</p> <p>- DESCRIZIONE: FILTRO RACCOGLI FOGLIE</p> <p>- Modello: FAFTM</p> <p>- Marca: ROTOTEC</p> <p>- Base (Ingombro): 880mm x 680mm</p> <p>- Altezza: 813 mm</p> <p>- Altezza Ingresso: 350 mm</p> <p>- Altezza Uscita: 80 mm</p> <p>- Portata: 37 l/s=0,04mc/s=132,2mc/h</p> <p>- Ingresso Acque Meteoriche: 2 x DN150</p> <p>- Uscita Acque Verso Sistema: 2 x DN150</p> <p>- Uscita Troppo Piano: 2 x DN150</p>	<p>PUM</p> <p>- DESCRIZIONE: POMPA SOMMERSA INVERTER</p> <p>- Modello: XXXX</p> <p>- Marca: Grundfos</p> <p>- Alimentazione: ~230 V</p> <p>- Potenza Assorbita: xxxxx</p> <p>- Portata Centro Curva: xxxxx</p> <p>- Prevalenza Centro Curva: xxxxx</p>	<p>SER</p> <p>- DESCRIZIONE: SERBATOIO INTERRATO</p> <p>- Modello: Vedi Tabella</p> <p>- Marca: Rototec</p> <p>- Capacità: Vedi Tabella</p> <p>- Dimensioni: Vedi Tabella</p>	<p>VDC</p> <p>- DESCRIZIONE: VASO DI COMPENSAZIONE</p> <p>- Modello: S56100</p> <p>- Marca: Caleffi</p> <p>- Capacità: 100 litri</p> <p>- Altezza: 670 mm</p> <p>- Diametro: 480 mm</p>	<p>FSI</p> <p>- DESCRIZIONE: FILTRO SABBIA E IMPURITA'</p> <p>- Modello: INFINITY A</p> <p>- Marca: BWT</p> <p>- Portata con Dp = 0,2 bar: 9,0 mc/h</p> <p>- Portata con Dp = 0,5 bar: 15 mc/h</p> <p>- Alimentazione elettrica: 230V/50Hz</p> <p>- Potenza Assorbita: 8 W</p> <p>- Altezza totale: 505 mm</p> <p>- Altezza base: 205 mm</p> <p>- Profondità: 160 mm</p> <p>- Altezza Minimo Da Terra: 670 mm</p>
--	---	---	--	--	--

RAPPRESENTAZIONE GRAFICA SCHEMA A PUNTI



LEGENDA SIMBOLI

X-XX	Quote lineari	BB	Lettera di identificazione della sezione
-1.80	Quote altimetriche in pianta	XX	Etichette materiali / finiture di progetto
+0.15	Quote altimetriche in sezione / prospetto	▲	Cono ottico
○	Riferimento dettaglio in altro elaborato	▲	Ingresso principale
□	Confine lotto	▲	Uscita sicurezza
		⊗	Arbusti esistenti
		⊗	Arbusti di progetto

COMUNE DI CARDITO
Città Metropolitana di Napoli

Finanziato dall'Unione europea NextGenerationEU

Italiadomani PIANO NAZIONALE DI RIPRESA E RESILIENZA

MINISTERO DELL'INTERNO

PROGETTO ESECUTIVO

Appalto integrato sulla base del progetto di fattibilità tecnica ed economica "Smart City Napoli Nord - Piani Urbani Integrati - M5C2 - I.2.2"

CIG 972663946C CUP I45I22000020006 - CUP I45I22000030006

<p>RTI</p> <p>OPUS COSTRUZIONI S.P.A. Capogruppo P.IVA 07201350639 Via Campana 233, Pozzuoli</p> <p>ARCHIVOLTO SRL Mandante P.IVA 07162480631 Via O. P. Caffaro n.4, Napoli</p>	<p>RTP</p> <p>SAG ARCHITETTURA SRLS P.IVA 09189081210 Sede legale: Via Posillipo 66, Napoli</p> <p>MASCOLO INGEGNERIA SRL P.IVA 08524811216 Sede legale: Via Gramsci 19, Ciccianno</p> <p>ELECTA SRL P.IVA 04082971211 Sede legale: Via Principe di Piemonte 109, Roccarainola</p>
--	---

RUP
Arch. Pasquale Imbemba

PROGETTO IRRIGAZIONE - (Afragola Rione Salicelle)
Schema a punti dell'impianto d'irrigazione

REVISIONE	DESCRIZIONE	DATA	APPROVATO DA
01	Integrazione rapporto di validazione	Giugno 2024	
00	prima emissione	Aprile 2024	